

Projekt:
Kaltackerweg Parzelle 1546
8908 Hedingen

Planaufgabe

Zeichnung:
Mas: Div: A1
Gez: Dat: Rev: 12.01.24
TB 13.07.23 22.01.24

Bauherrschaft:
Gemeinde Hedingen
Zürcherstrasse 27
8908 Hedingen



Datum: _____

Grundeigentümer Parz. 1546 und Bauherr
Gemeinde Hedingen
Zürcherstrasse 27
8908 Hedingen

Grundeigentümer Parz. 2049
Herr Bruno Ridoli
Kaltackerstrasse 20
8908 Hedingen

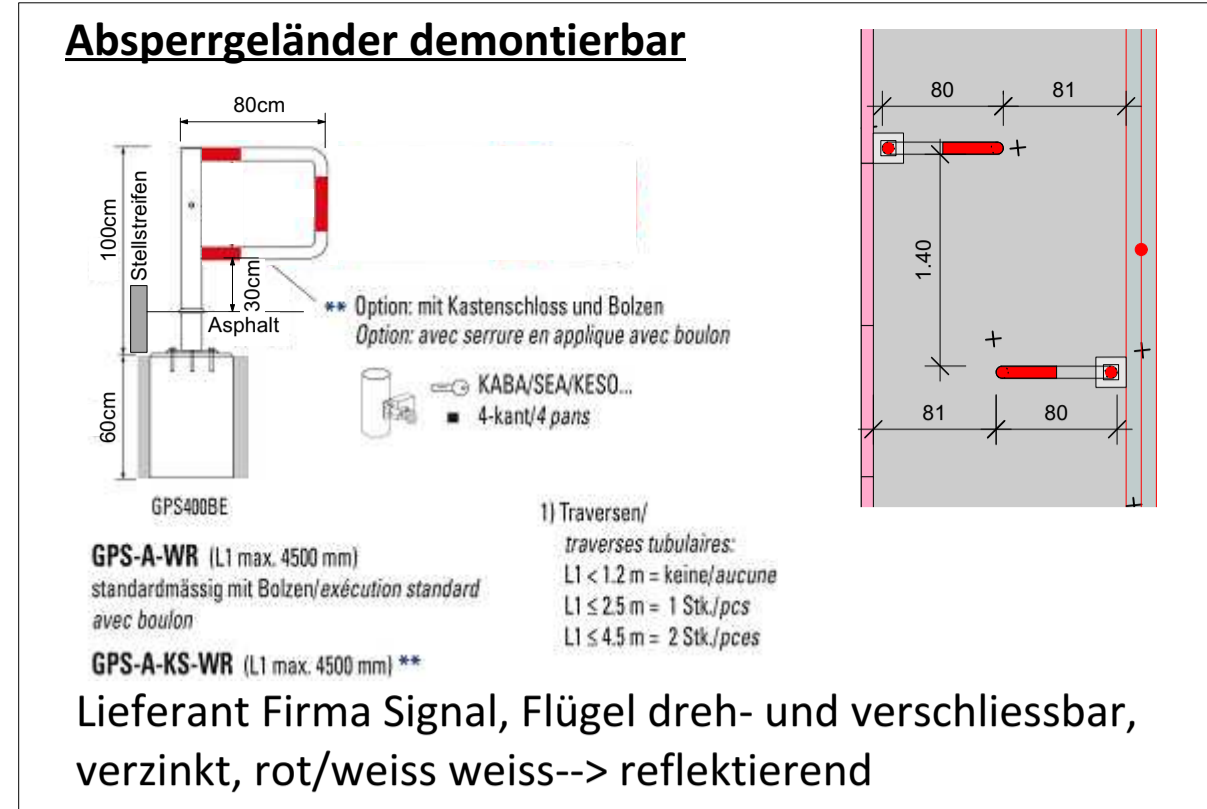
Grundeigentümer Parz. 748
Herr Walter Fornaro
Kaltackerstrasse 18
8908 Hedingen

Bauherrschaft
Guido de Luigi
Stümelweg 6
8914 Augst am Albis

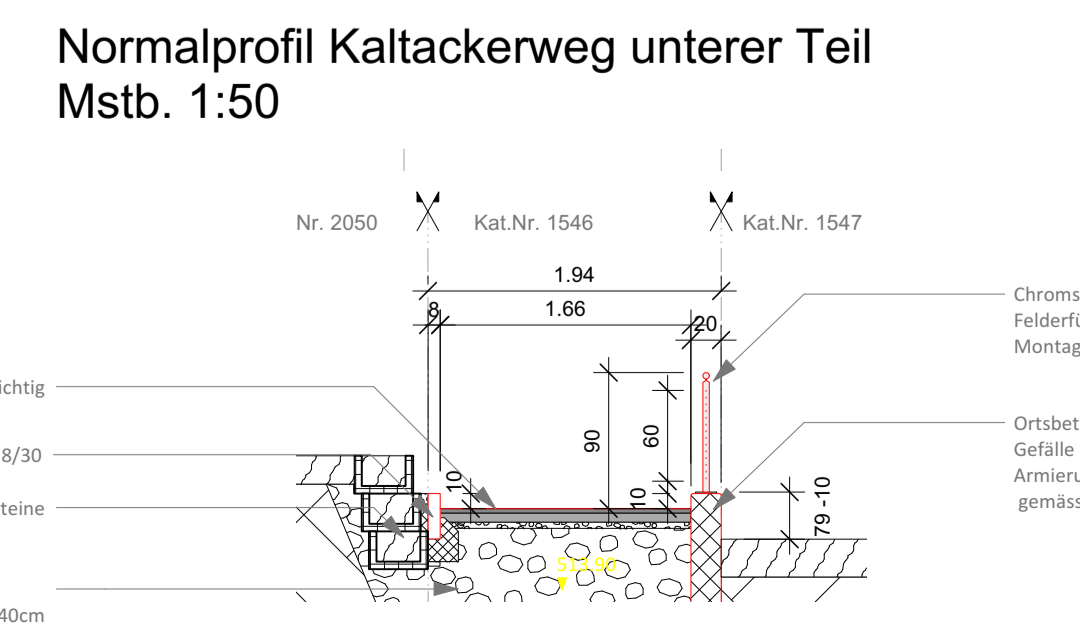
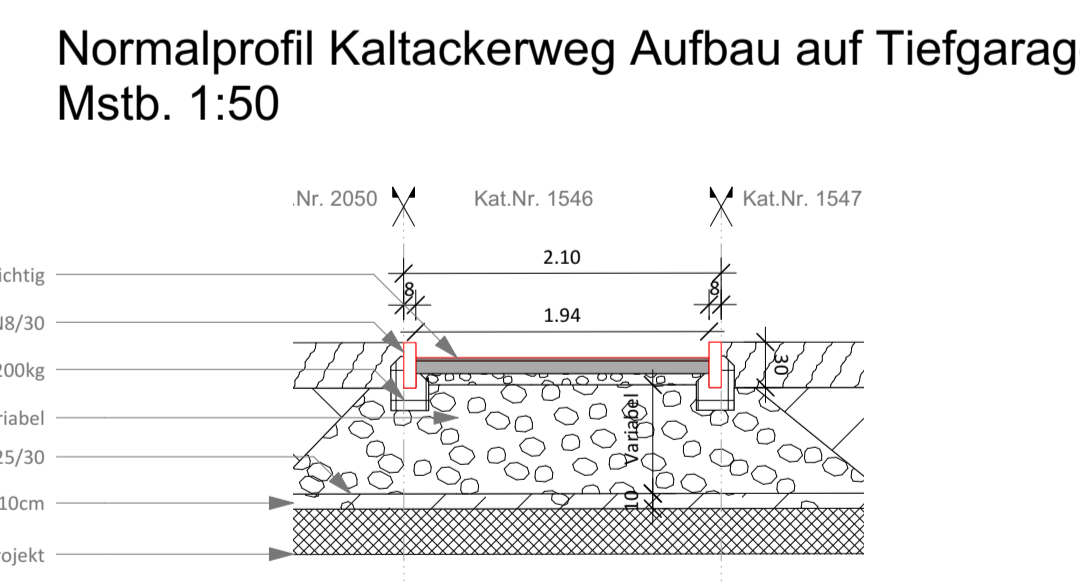
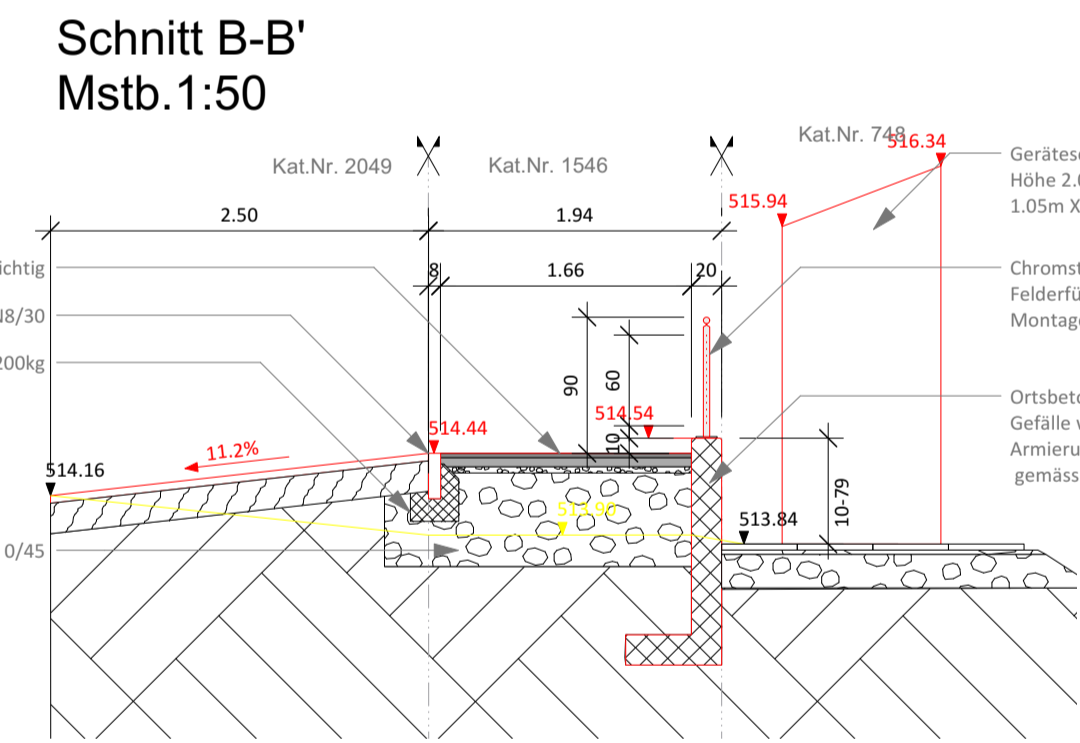
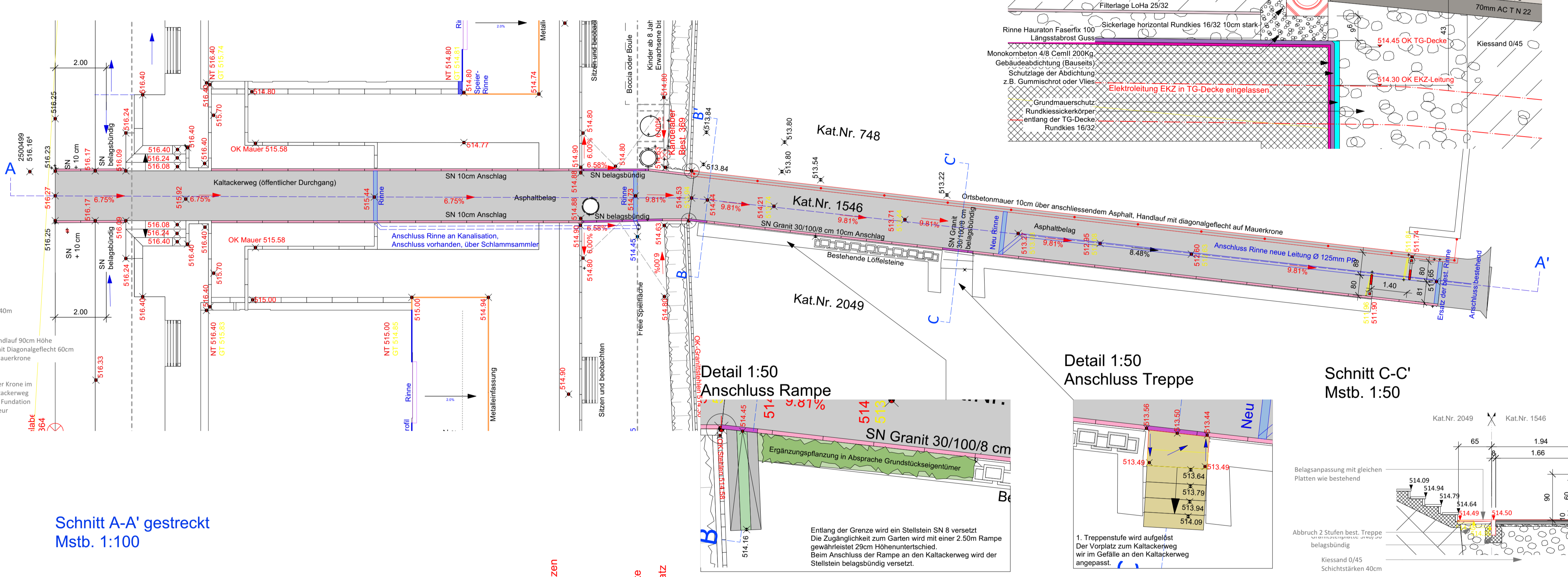
Projektverfasser
Bräker Beratungen
im Sand 7
8105 Watt

- ### Randabschlüsse Kaltackerweg
- Stellplatten Granit 30/100/8cm belagsbündig
 - Stellplatten Granit 30/100/8cm mit 10cm Anschlag
 - Ortsbetonmauer 20cm breit, armiert, gemäss Ingenieur

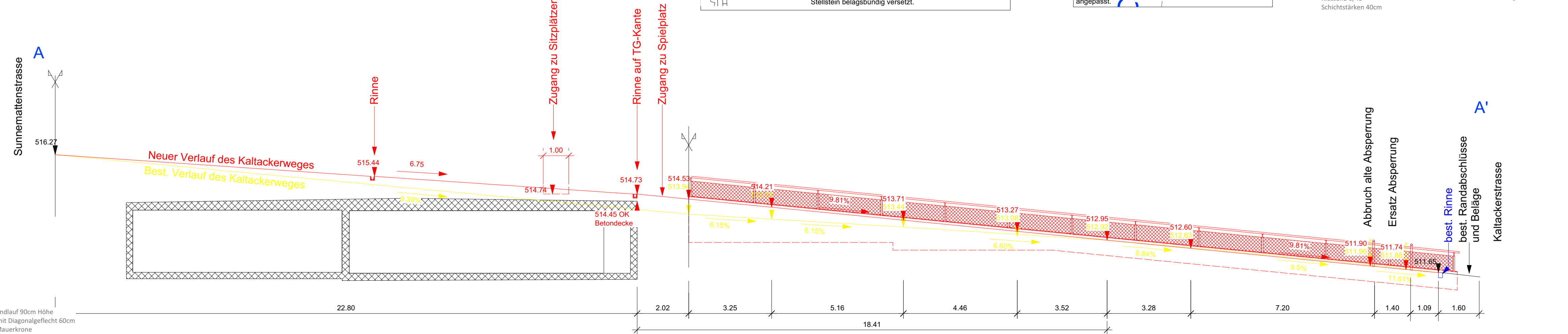
- ### Deckschicht Kaltackerweg
- Asphalt 2-schichtig
30mm AC 8 N
70mm ACT 22 N



Grundriss / Schnittlage Mstb. 1:100



Schnitt A-A' gestreckt Mstb. 1:100



Detail Rinne auf Tiefgarage mit Minimaltaufbau Mstb. 1:10

